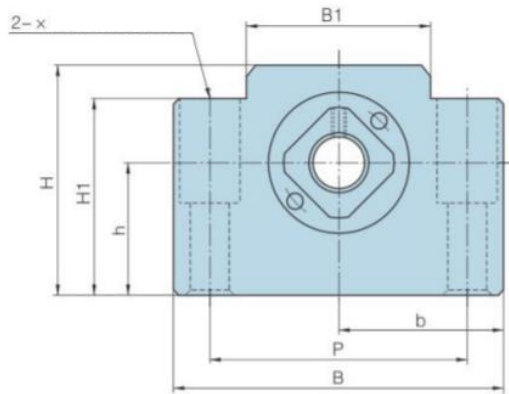


Mancal EKEF

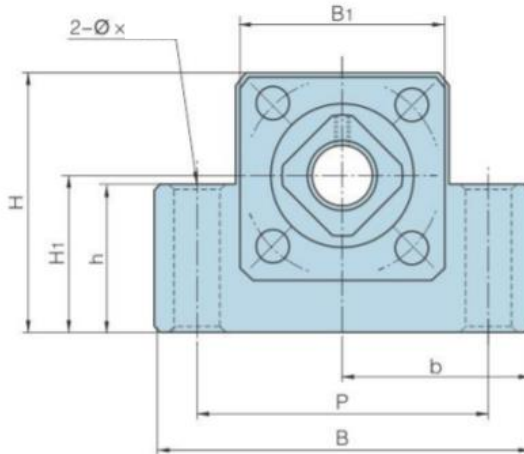
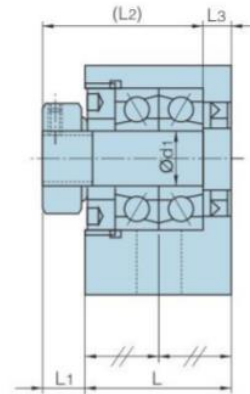
Índice

| | |
|--|---|
| 1. Índice..... | 1 |
| 2. Mancal EK Informações Técnicas..... | 2 |
| 3. Mancal EF Informações Técnicas..... | 3 |

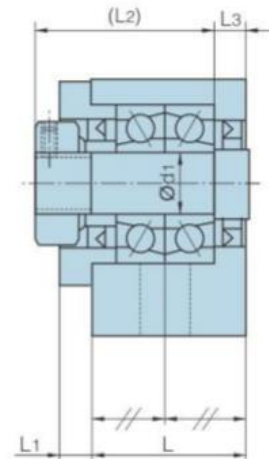
Mancal EK | Informações Técnicas



EK6-8

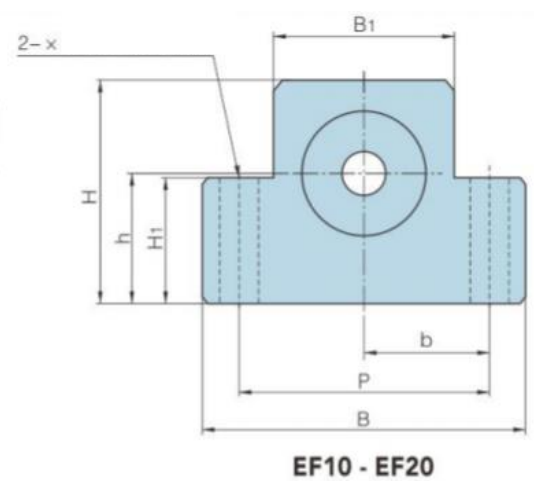
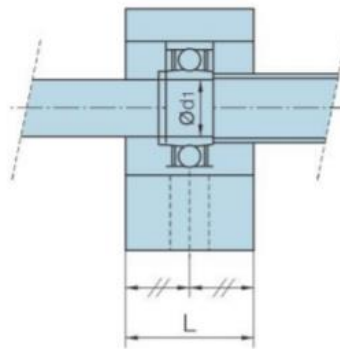
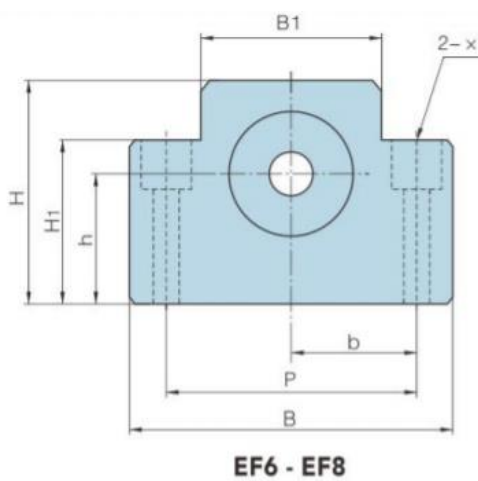


EK10-20



| | d1 | L | L1 | L2 | L3 | B | H | b ±0.2 | h ±0.2 | B1 | H1 | P | X | Y | Z |
|------|----|------|-----|------|-----|----|----|--------|--------|----|----|----|-----|-----|----|
| EK5 | 5 | 16.5 | 5.5 | 18.5 | 3.5 | 36 | 21 | 18 | 11 | 20 | 8 | 28 | 4.5 | \ | \ |
| EK6 | 6 | 20 | 5.5 | 22 | 3.5 | 42 | 25 | 21 | 13 | 18 | 20 | 30 | 5.5 | 9.5 | 11 |
| EK8 | 8 | 23 | 7 | 26 | 4 | 52 | 32 | 26 | 17 | 25 | 26 | 38 | 6.6 | 11 | 12 |
| EK10 | 10 | 24 | 6 | 29.5 | 6 | 70 | 43 | 35 | 25 | 36 | 24 | 52 | 9 | \ | \ |
| EK12 | 12 | 24 | 6 | 29.5 | 6 | 70 | 43 | 35 | 25 | 36 | 24 | 52 | 9 | \ | \ |
| EK15 | 15 | 25 | 6 | 36 | 5 | 80 | 49 | 40 | 30 | 41 | 25 | 60 | 11 | \ | \ |
| EK20 | 20 | 42 | 10 | 50 | 10 | 95 | 58 | 47.5 | 30 | 56 | 25 | 75 | 11 | \ | \ |

Mancal EF | Informações Técnicas



| | d1 | L | B | H | b ±0.2 | h ±0.2 | B1 | H1 | P | X | Y | Z |
|------|----|----|----|----|--------|--------|----|----|----|-----|-----|----|
| EF6 | 6 | 12 | 12 | 25 | 21 | 13 | 18 | 20 | 30 | 5.5 | 9.5 | 11 |
| EF8 | 8 | 14 | 14 | 32 | 26 | 17 | 25 | 26 | 38 | 6.6 | 11 | 12 |
| EF10 | 10 | 20 | 20 | 43 | 35 | 25 | 36 | 24 | 52 | 9 | \ | \ |
| EF12 | 12 | 20 | 20 | 43 | 35 | 25 | 36 | 24 | 52 | 9 | \ | \ |
| EF15 | 15 | 20 | 20 | 49 | 40 | 30 | 41 | 25 | 60 | 9 | \ | \ |
| EF20 | 20 | 26 | 26 | 58 | 47.5 | 30 | 56 | 25 | 75 | 11 | \ | \ |